

REFERENCE DE L'OFFRE	CARTOUCHERIE		
CLIENT	ESPACE TEMPS		
VILLE	DATE	08-04-2026	
OFFRE N°	1863-26	MADE BY	Carlos Meira

Gamme ADV-DNAIR 1.1 / 95.1



Features



Range

Les unités ADV-DNAIR couvrent une plage de débit d'air de 700 m³/h à 95 000 m³/h (avec une vitesse de flux d'air de 2,2 m/s) et offrent des options de configuration illimitées. Chaque unité de traitement d'air est un produit personnalisé et peut donc s'adapter à tous les processus de traitement de l'air pour garantir les capacités dont vous avez besoin pour créer le climat intérieur parfait.

Casing

Boîtier innovant avec système de profilés hybrides autoportants.

Profilés en matériau non métallique pour la rupture totale des ponts thermiques, équipés de multiples joints d'étanchéité co-extrudés qui garantissent leur efficacité à long terme contre toutes les fuites. Couplage entre panneaux et entre modules de type hermétique mâle-femelle avec joint d'étanchéité.

Finitions intérieures et extérieures du boîtier et de la tôle disponibles en fonction de l'application et du degré de résistance à la corrosion requis : Acier galvanisé peint RAL 5024 ou 7035 ; Magnelis, ® 310 ; Acier inoxydable AISI 304 ou 316L.

Isolation intérieure disponible en versions écologiques injectées : polyuréthane, valeurs ODP=0 et GWP=0, expansée sans utilisation de fluoro-oléfines et totalement sans halogène (capable de répondre aux restrictions de l'UE et des États-Unis pour les substances PFA). Laine minérale de classe de réaction au feu A1 selon ISO 13501, à haut pouvoir d'insonorisation, vérifiée EPD, Eurofins Indoor Air Comfort Gold.

Energy performance

L'interaction entre le carter passif, les pertes d'air intérieures et extérieures minimales, les récupérateurs de chaleur de dernière génération équipés de systèmes de refroidissement naturel avancés, les moteurs à haute efficacité énergétique et les systèmes de contrôle intelligents contribuent à atteindre l'efficacité énergétique la plus élevée qui non seulement satisfait, mais dépasse déjà les exigences futures de la directive CE sur les produits liés à l'énergie.

Qualité de l'air intérieur

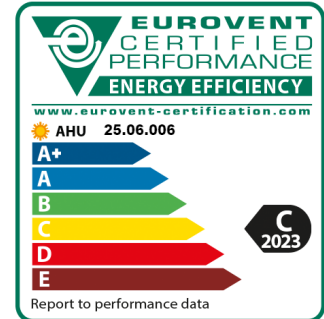
L'unité peut être équipée, en fonction des besoins, de systèmes de filtration des polluants particulaires, gazeux ou biologiques afin d'assurer la réduction d'une très large gamme de contaminants.

Le suivi continu des indicateurs de QAI nous permet de maintenir le plus haut niveau de santé et de satisfaction environnementale à tout moment.

Système de contrôle intégré

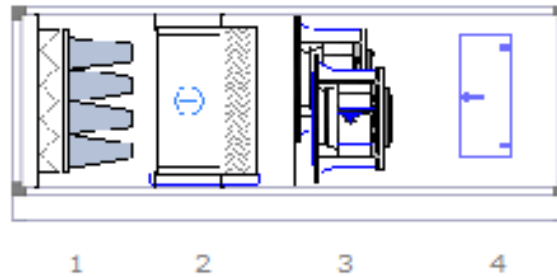
La CTA peut être complétée par tous les éléments de dernière génération pour une gestion optimisée des fluides et équipée d'un panneau de puissance électrique qui intègre le système de contrôle intelligent RHOSS et permet d'optimiser les performances et le confort intérieur tout en assurant une efficacité énergétique maximale.

REFERENCE DE L'OFFRE	CARTOUCHERIE		
REFERENCE UNITE	CTA SOLEIL 2		
CLIENT	ESPACE TEMPS	VILLE	
OFFRE N°	1863-26	MADE BY	Carlos Meira DATE 08-04-2026

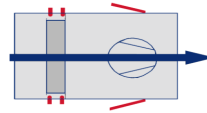


TAILLE DE L'UNITE: ADV-DNAIR11.2

Debit air de soufflage	m³/h	11000	Pression disponible soufflage	Pa	500
DEBIT AIR DE REPRISE	m³/h	0	Pression disponible reprise	Pa	//



Dimensions, poids et sections de la CTA sont indicatifs et seront optimisés en phase d'exécution

Largueur	mm	1340		Côté connexions hydrauliques	Côté face de service
Longueur	mm	2620		Droite	Droite
Hauteur	mm	1480 + 100			
Poids	kg	568.1			
Vide d'inspection					

CARACTERISTIQUES CONSTRUCTIVES

Panneau	50 mm TT	Châssis	Acier galvanisé	100 mm
Isolant	polyurethane injecté	Matériau structure	Matériau pièces de fixation interne acier Inox 304	
Intérieur	Acier galvanisé peint	Matériau bac	Basins mat.: aluminium	
Extérieur	Acier galvanisé peint	Installation	Intérieure	
Accessoires	Sans pieds	Vide d'inspection		

CLASSIFICATION SELON EN1886 (MB) 50P

Air leakage	Transmission thermique	Pont thermique	Filters by-pass	Résistance mécanique
L1(M) - L1(R)	T2	TB1	F9(M)	D1(M)

CÔTÉ SOUFLAGE

Module number: **1** Module length: **2620.0 mm** Module weight: **568.1 kg**

1

FILITRE A POCHE RIGIDE			P.tot.	166	Pa
Type	Classe EN 779		Classe ISO 16890		
FILTRE SYNTHETIQUE/ METALLIQUE			G4		
			ISOCOARSE 55%		
N° 4 Filters	592 x 490 x 48 mm				
N° 2 Filters	592 x 287 x 48 mm				
Perte de charge filtre propre	Perte de charge filtre de projet	Perte de charge filtre encrassé			
55	Pa	80	Pa	105	Pa
Type	Classe EN 779		Classe ISO 16890		
FILITRE A POCHE RIGIDE (Standard)			F7		
			ePM1 50%		
N° 4 Filters	592 x 490 x 292 mm				
N° 2 Filters	592 x 287 x 292 mm				
Perte de charge filtre propre	Perte de charge filtre de projet	Perte de charge filtre encrassé			
43	Pa	86	Pa	129	Pa

Classe Énergétique : **B** Air speed 2.04 m/s

ACCESSORIES

Extraction par filtre latéral scellé

BATTERIE FROIDE

P.tot. 145 Pa

Air		FLUIDE	
Débit d'air	11000 m³/h	Eau	
Température entrée	32 °C	Température entrée	7 °C
Humidité relative à l'entrée	50 %	Température sortie	12 °C
Température sortie	25 °C	Débit	6248.23 l/h
Humidité relative à la sortie	70 %	Perte de charge	17.28 kPa
Potentialité	36.4 kW	Water Velocity	1.14 m/s
Perte de charge air	57 Pa	Liquid volume	15.8 liter
Perte de charge air sec	25.6 Pa	Condenseur	14 kg/h
Face velocity	2.33 m/s		
Sensible capacity	26.2 kW		
Weight	44 kg		

Cu-AI-FeZn P3012AR 2R-42T-1040A-2.5pa 14C 1 1/2"

Perte de charge séparateur de gouttelettes 88.0 Pa

chassis FeZn 1.5 mm - 12.45 x 0.35 Cuivre - Ailettes: 0.11 mm aluminium

Diamètre collecteurs 1 1/2"

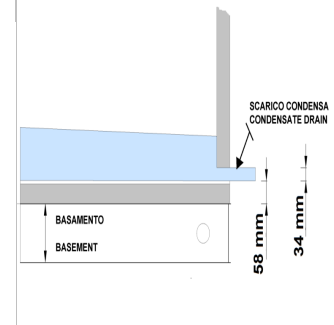
Drop eliminator frame Zn/PVC fins - 3 folds

Bac en aluminium

Water discharge tube 1"

Bassin intérieur au-dessus du panneau inférieur

Batteries extractibles individuellement sur glissières



VENTILATEUR DE SOUFLAGE

VENTILATEUR 2 x GR40I-ZID.DC.CR - 400 V		MOTEUR IE5	
Type ventilateur	Plug fan EC	Puissance installée	2x2.1 kW
Taille	400	Alimentation	400/3/50 V/ph/Hz
Débit	11000 m³/h	Poli	-
Pression disponible	500 Pa	Diamètre arbre moteur	Ø 0 mm
Perte de charge interne	311 Pa	Classe d' isolation	THCL155
Pression dynamique	25.2 Pa	Protection	IP54
Pression statique totale	811 Pa		
Pression totale	836.2 Pa		
Nombre de tours	2240 rpm	Courant nominal	2x3.40 A
Puissance absorbée à l'axe	2x1.28 kW	Absorbed electric power	2x1.83 kW
SFP Class	3/1.19 kW/(m³/s)	K-Factor	180
Niveau de puissance	77.8 dB(A)	DeltaP nozzle	934
Rendement ventilateur	67,81 %		
Francese	2360 rpm		
	%		

Niveau de Puissance sonore pour bandes d'octave (dB)

F [Hz]	63	125	250	500	1000	2000	4000	8000
Soufflage [dB]	75	80	89	83	82	77	73	71
Aspiration [dB]	71	75	79	77	72	68	66	65

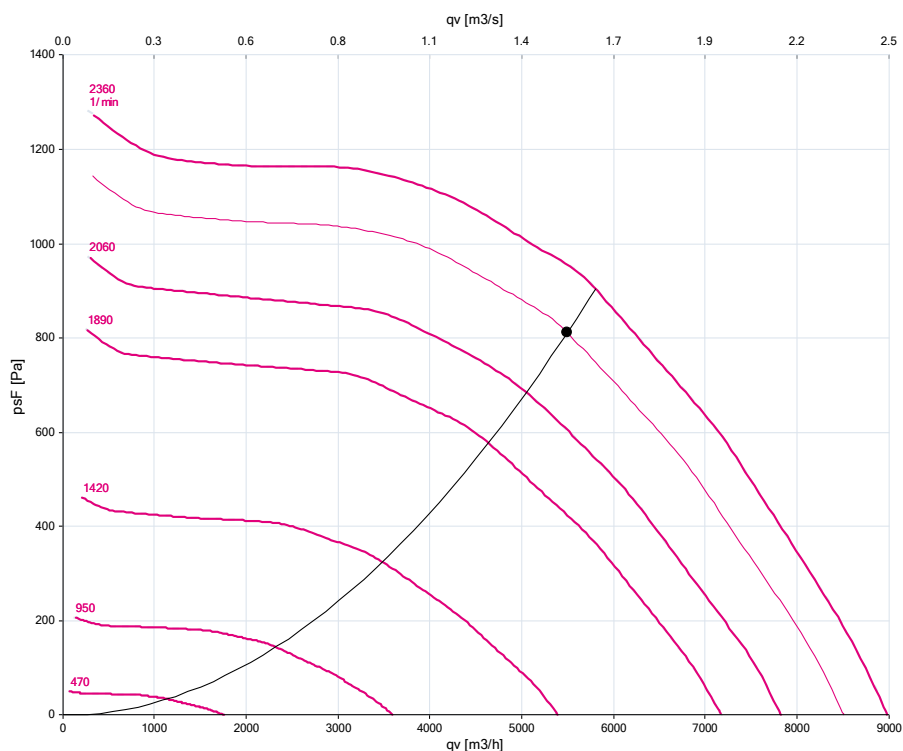
Moteur EC brushless avec variateur intégré

The fan system effect is taken into account in the fan performances

Dimensionnement en conditions humides

Ventilateur et moteur standards

Graphique à ventilateur unique



4

SECTION D'INSPECTION

P.tot. 0 Pa

Section de Inspection

Portina incernierata

Niveau de Puissance sonore au droit de la CTA

Bande d'octave (Hz)	63	125	250	500	1000	2000	4000	8000	Tot. dBA
Lw à Entrée air Extérieur	70	68	74	72	58	55	56	46	71
Lw à la Sortie air de soufflage	75	77	87	81	78	75	70	68	84
Lw champs libre	0	64	74	67	63	59	40	29	70

Sound pressure measured from 1 mt. Open field* panel side **0 dB(A)**

PUISSANCE SPÉCIFIQUE DU VENTILATEUR

SFPe 1.10 W//s

SFPe (filtres principaux) 1.19 W//s

NOTES COMPLÉMENTAIRES POUR LE TRANSPORT ET L'INSTALLATION

Emballage de protection par film thermorétractable, adapté uniquement à un stockage extérieur temporaire.
La subdivision des modules a été conçue afin de respecter les limites dimensionnelles standards du transport routier par camion ; le type de véhicule devra être préalablement vérifié avec le service logistique.

RÉSUMÉ DES SECTIONS DE LA MACHINE

En suivant le flux d'air:

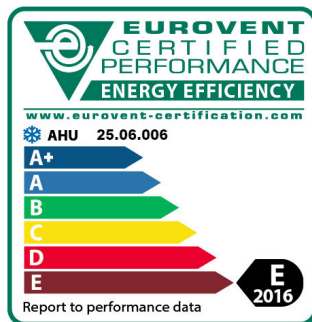
Section N° 1

Longueur (mm) 2620

Largeur (mm) 1340

Hauteur (mm) 1480 + 100

Poids (Kg) 568.1



UDINE RIVOLTO (Italy)



UDINE RIVOLTO (Italy)

Eurovent Summer Application

UDINE RIVOLTO (Italy)	
Design dry-bulb temperature °C	33.0 °C
Design dew-point temperature °	18.4 °C
Design wet bulb temperature °C	22.8 °C

Air density [kg/m ³]	1.204 kg/m³
Altitude slm	0 mslm
Temperature extérieur hiver	-3.2 °C
fs-Pref winter/summer	1.00/0.94
Vitesse d'air à travers les filtres / soufflage	1.79 m/s
Vitesse d'air à travers les filtres - reprise	N.A. m/s

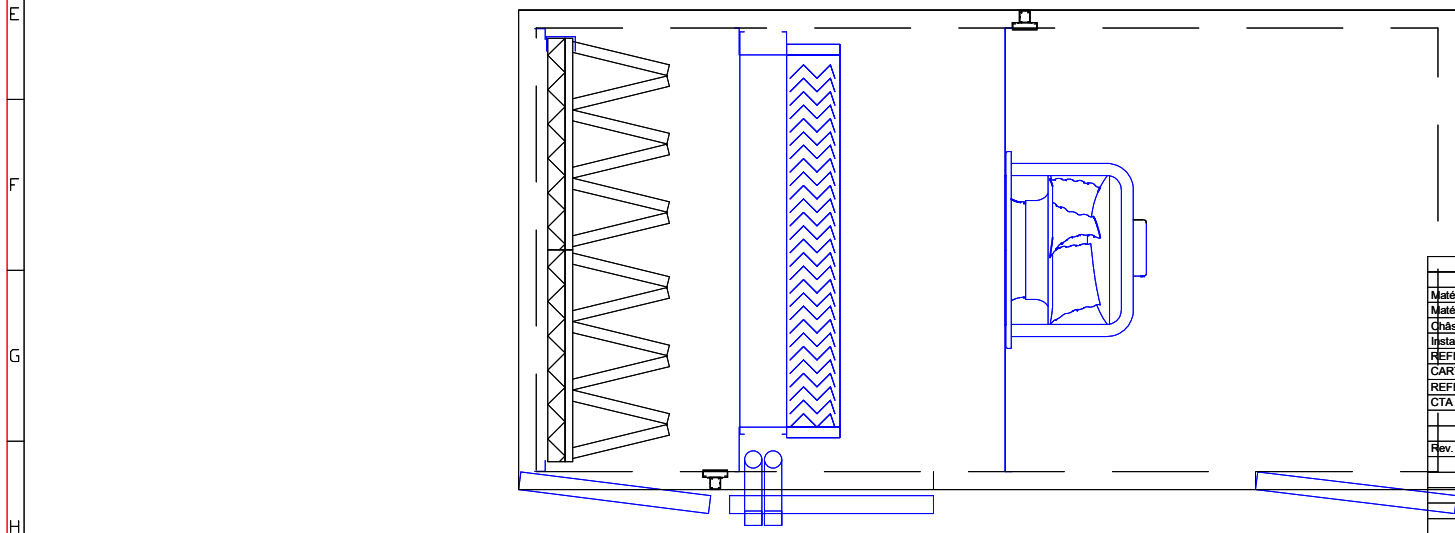
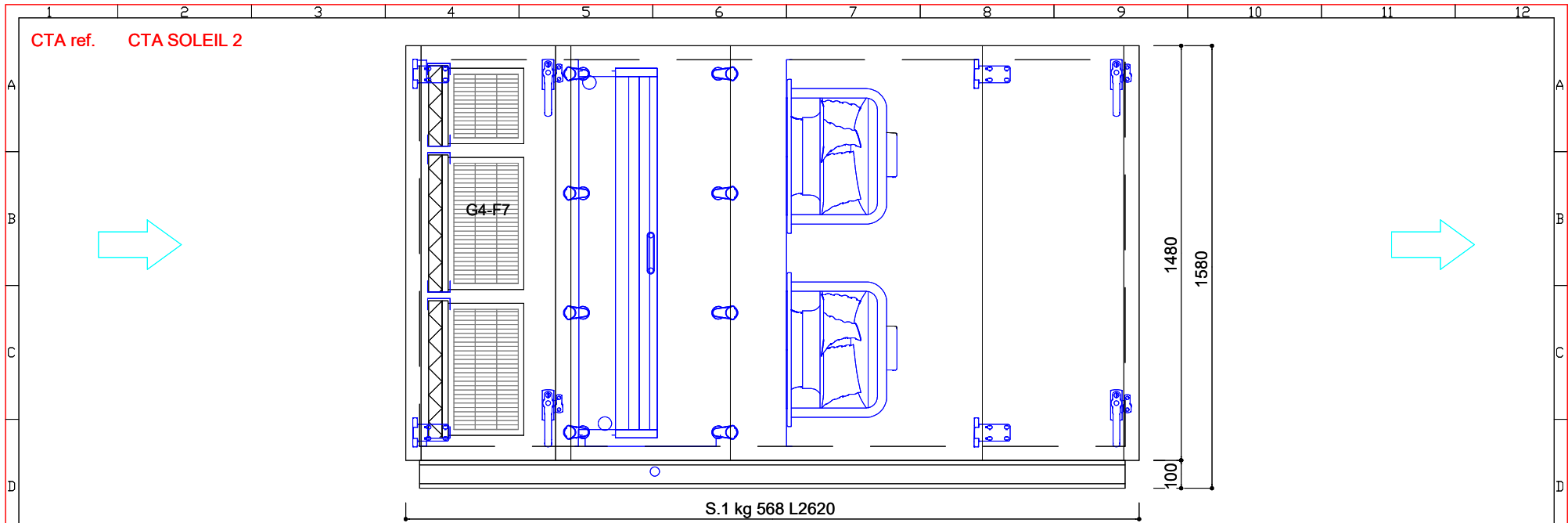
ECODESIGN

Fabricant	RHOSSCTA
Modèle d'unité	ADV-DNAIR11.2
Typologie	UVNR;simple flux
SFPint / SFPint limite 2018 [W/(m ³ /s)]	62 / 230
Type de SRC	-
Rendement thermique de la récupération de chaleur [%]	-
Débit nominal [m ³ /s]	
Taux de fuites externes maximal déclaré à -400Pa	L1(M) - L1(R)
Taux de fuites externes maximal déclaré à +400Pa	L1(M) - L1(R)
Taux de fuites externes maximal garanti [%]	-
<hr/>	
Débit nominal [m ³ /s]	3.06
Type de motorisation	electronic speed control
Puissance électrique nominale absorbée [Kw]	3.65
Vitesse frontale [m/s]	1.79
Pression nominale externe [Pa]	500
Perte de charge interne des composants de ventilation [Pa]	42
Rendement statique des ventilateur [%]	67.9
Classe énergétique des filtres	F7

Adresse internet concernant les instructions : www.rhoss.com

Conformité Ecodesign 2018

If the unit includes one or more filter sections, the AHU must be equipped with a visual signal or alarm in the control system which is activated if the pressure drop across each filter exceeds the maximum allowed final pressure drop.
If the above mentioned system is included in the offer, it is written in the description of each filter section.



CARACTERISTIQUES CONSTRUCTIVES			
Matériau structure	Matériau pièces de fixation interne	Panneau	50 mm TT
Matériau bac	Basins mat.: aluminum	Extérieur	Acier galvanisé peint
Châssis	Acier galvanisé	Intérieur	Acier galvanisé peint
Installation	Intérieure		
REFERENCE DE L'OFFRE			
CARTOUCHERIE			
REFERENCE UNITE			
CTA SOLEIL 2			
Rev.	DATE	Emission	
		08-04-2026	
		Poids	kg568.1
		REPRISE	
		SOUFFLAGE	
		DEBIT (m3/h)	0 11000
		Pression (Pa)	// 500
		Dessiné	Carlos Meira
		Contrôlé	
		Mod.	
		Code:	
		Rev.	

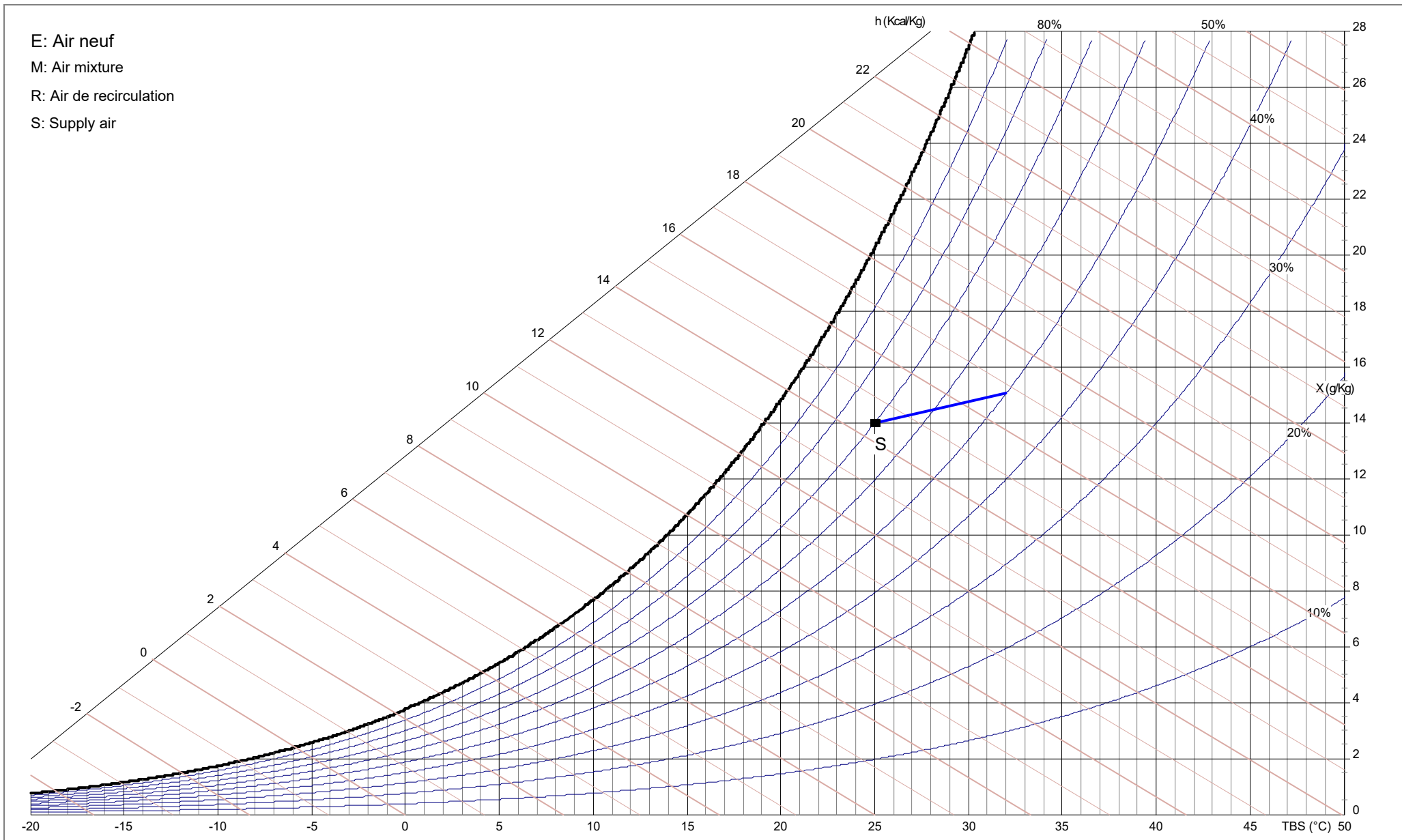


Les supports de structures des éventuels éléments superposés, ne sont pas compris dans la fourniture.

Certified standard performance and certified software version can be checked at www.eurovent-certification.com

Psychrometric Diagram

- E: Air neuf
- M: Air mixture
- R: Air de recirculation
- S: Supply air



Certified standard performance and certified software version can be checked at www.eurovent-certification.com

Serie ADV-DNAIR
Off. N° 1863-26/6

Rhoss S.p.A. - Via Oltre Ferrovia,32 - 33033 Codroipo(UD) - ITALY
tel. +39 0432 911611 - rhoss@rhoss.com - www.rhoss.com
PAG 10 of 11

Date: 08/04/2026 12:31:10
RHOSS-Pro Rel. 1.1.3.0 02-03-2026

REFERENCE DE L'OFF	CARTOUCHERIE		
CLIENT	ESPACE TEMPS		
VILLE		DATE	08-04-2026
OFFRE N°	1863-26	MADE BY	Carlos Meira

CONDITIONS COMMERCIALES

Validité de l'offre	30 jours	Livraison	Être d'accord
Garantie	Conformément aux accords commerciaux	Paiement	Être d'accord
Chargement	Conformément à la politique de vente de		

Notes de projet

L'Acheteur garantit qu'il ne vendra pas, n'exportera pas ou ne réexportera pas, directement ou indirectement, vers la Russie ou en vue d'une utilisation en Russie, les produits fournis par RHOSS Spa dans le cadre ou en relation avec le présent accord qui relèvent de l'article 12g du règlement du Conseil (UE) n° 833/2014 (tel que modifié) ou de tout autre règlement du Conseil ultérieur. L'Acheteur/Revendeur s'engage également à prendre les mesures nécessaires pour empêcher ses partenaires commerciaux ou ses clients de faire de même. En cas de violation de cette obligation, Rhoss SpA est en droit de réclamer une compensation pour toute perte ou tout dommage subi du fait de cette violation et a le plein droit de suspendre et/ou de résilier le présent contrat (y compris toute commande passée dans le cadre du présent contrat).

RAPPORT ÉCONOMIQUE